

## Slush, cold creams & mjukglass Frozen granita and cream dispenser with 2 insulated bowls

Produkt # \_\_\_\_\_

Modell # \_\_\_\_\_

Namn # \_\_\_\_\_

SIS # \_\_\_\_\_

AIA # \_\_\_\_\_



560099 (SP2New)

Frozen Granita and Frozen  
Cream Dispenser with 2x5 l  
insulated bowls, R290

### Kort specifikation

#### Pos.

Idealisk för framställning av kylda specialiteter: krämiga desserter, sorbet, mousse och liknande produkter. 2x5 liters behållare. Fungerar med vatten eller mjölk/baserade torkade produkter eller med mjölkblandningar redo att hällas i skålen. Kompakt design. Extremt användarvänlig tack vare skruvdesignen för att justera produktens konsistens. Maskinen stannar automatiskt när locket öppnas. Ingen is utanför behållaren tack vare den isolerade tanken. Rundade former med ytbehandlingar i rostfritt stål och vit plast. Alla delar som kommer i kontakt med maten är i rostfritt stål eller plast, kan tas bort för enkel rengöring.

### Huvudfunktioner

- Perfekt för produktion av kylda specialiteter: krämiga efterrätter, sorbet, mousse och liknande produkter.
- Fungerar med vatten eller mjölkbaserade produkter eller med färdiga blandningar som hålls i.
- Perfekt lösning för barer, restauranger, kaféer, kaffebarer, hotell samt andra verksamheter inom HoReCa-branschen som kräver pålitlig utrustning.
- Maskinen stannar automatiskt då locket öppnas.
- Tack vare den isolerade behållaren kan ingen frost eller kondens skapas utanpå behållaren.
- Rundade former med finish i rostfritt stål och vit plast.
- Tack vare två-skålskonfigurationen är det möjligt att tillverka en eller flera produkter samtidigt.
- Den isolerade behållaren garanterar högre kyleffekt och lägre inverkan från ytttemperaturen vid produktions- och bibehållandefaser, vilket reducerar kondensering och dränering - detta är den bästa lösningen i varma klimat.
- Ny design av skruven för att justera produktens konsistens, gör utrustningen extremt användarvänlig.
- Konsistenskontroll. Den integrerade mjukvaran gör att utrustningen anpassar sig själv för att säkerställa konsekvent konsistens.

### Konstruktion

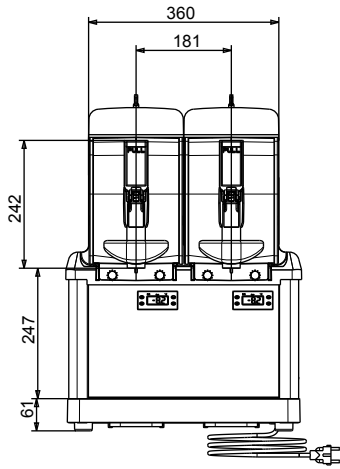
- Alla delar som kommer i kontakt med maten är i rostfritt stål eller plast och kan enkelt avlägsnas för rengöring. Tål diskmaskin.
- Kompakt design.



**Electrolux**  
PROFESSIONAL

## Slush, cold creams & mjukglass Frozen granita and cream dispenser with 2 insulated bowls

Front



### Elektricitet

**Spänning:**

560099 (SP2New) 220-240 V/1 ph/50 Hz

**Effekt, max:**

0.765 kW

### Viktig information

Ytermått, bredd 447 mm

Ytermått, djup 442 mm

Ytermått, höjd 613 mm

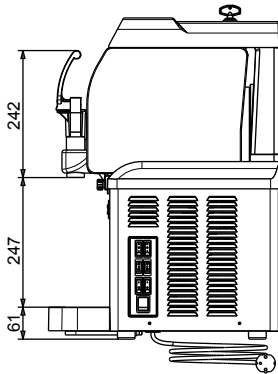
Nettovikt: 48 kg

### Hållbarhetsdata

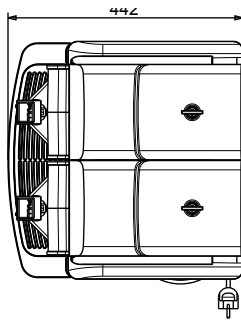
Köldmedium typ: R290

Köldmedia mängd: 104 g

Sida



Topp



Slush, cold creams & mjukglass  
Frozen granita and cream dispenser with 2 insulated bowls

Företaget förbehåller sig rätten att göra ändringar i de produkter utan föregående meddelande.

